

# WARM & SERVE DRAWER INSTALLATION INSTRUCTIONS

**INSTALLATION AND SERVICE MUST BE PERFORMED BY A QUALIFIED INSTALLER.**

**IMPORTANT: SAVE FOR LOCAL ELECTRICAL INSPECTOR'S USE.**

**READ AND SAVE THESE INSTRUCTIONS FOR FUTURE REFERENCE.**

**⚠ WARNING FOR YOUR SAFETY:** Do not store or use gasoline or other flammable vapors and liquids in the vicinity of this or any other appliance.

## GENERAL INFORMATION

The Warm & Serve Drawer can be used:

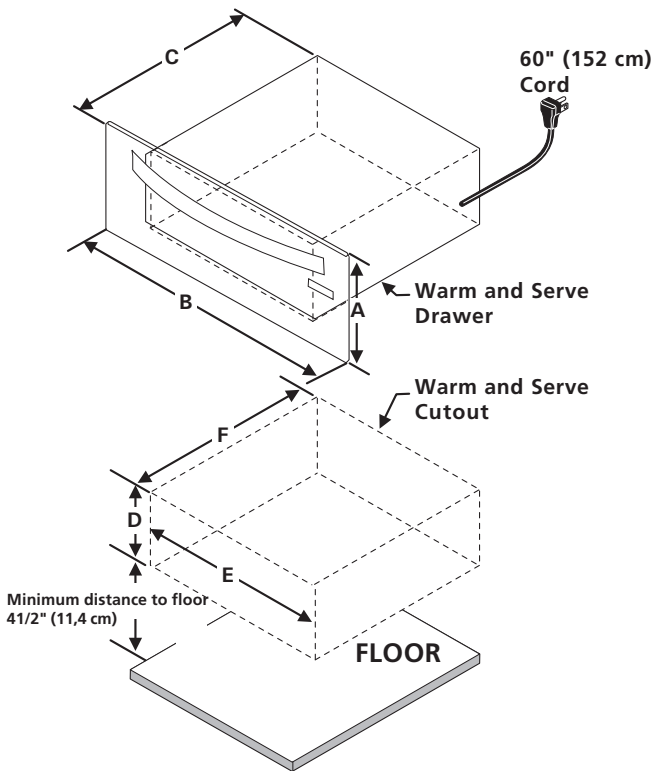
- As a stand alone appliance
- As a combination Warm & Serve Drawer with a 30" (76 cm) built-in oven mounted above

**IMPORTANT:** The warmer drawer must be installed on a leveled surface from left to right, rear to front and the surface must be capable of supporting 100 lbs (45 Kg).

## Warm & Serve Drawer Dimensions

**NOTE:** A 60" (152 cm) long cable is supplied with the Warm & Serve Drawer.

### Stand Alone Installation



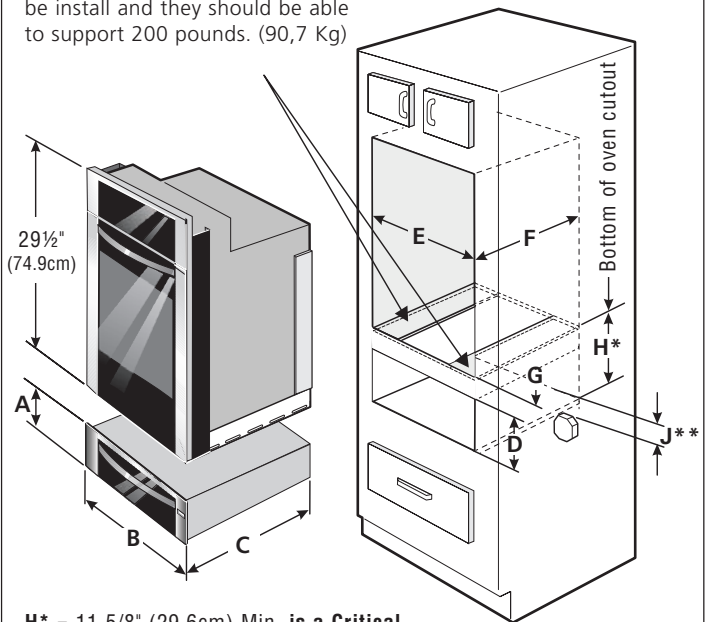
A. HEIGHT	B. WIDTH	C. DEPTH
11 1/4" (28,6 cm)	30" (76,2 cm)	23 3/8" (59,4 cm)

	D. CUTOUT HEIGHT	E. CUTOUT WIDTH	F. CUTOUT DEPTH
Min.	9 7/8" (25,1 cm)	28 1/2" (72,4 cm)	24" (61 cm)
Max.	10 1/4" (26 cm)	28 3/4" (73 cm)	

**IMPORTANT:** The Warm & Serve Drawer runs off a single phase three-wire 120 volt, 60 hertz, AC only electrical supply with ground.

### Combination Warm & Serve Drawer/ 30" (76 cm) Built-in Oven Installation

**Caution:** Two 3" (7,6 cm) wide X 3/4" (1,9 cm) thick planks have to be install and they should be able to support 200 pounds. (90,7 Kg)



**H\* = 11 5/8" (29.6cm) Min. is a Critical dimension and has to be respected.**

**J\*\* = 3" (7.6cm) Max. Electrical Junction Box for wall oven must be lower than the warmer drawer cutout.**

A. HEIGHT	B. WIDTH	C. DEPTH
11 1/4" (28,6 cm)	30" (76,2 cm)	23 3/8" (59,4 cm)

	D. CUTOUT HEIGHT	E. CUTOUT WIDTH	F. CUTOUT DEPTH	G. HEIGHT
Min.	9 7/8" (25,1 cm)	28 1/2" (72,4 cm)	24" (61 cm)	1 3/4" (4,4 cm)
Max.	10 1/4" (26 cm)	28 3/4" (73 cm)		Depends on critical dimension H

# WARM & SERVE DRAWER INSTALLATION INSTRUCTIONS

## Important Notes to the Installer

1. Read all instructions contained in these installation instructions before installing appliance.
2. Remove all packing material from appliance before connecting the electrical supply.
3. Observe all governing codes and ordinances.
4. Be sure to leave these instructions with the consumer.

## Important Note to the Consumer

Keep these instructions for future reference.

# IMPORTANT SAFETY INSTRUCTIONS

- Be sure your appliance is installed and plugged into a 120 Volt grounded outlet.
- This appliance must be electrically grounded in accordance with the National Electrical Code ANSI/NFPA No. 70—latest edition in the United States, or CSA C22.1, Part 1 in Canada, and local code requirements.

## Tools You Will Need

- Phillips® Screwdriver
- Pencil
- Ruler or Tape Measure and Straight-edge
- Hand Saw or Saber Saw
- Spirit Level

## Warm & Serve Drawer Installation

1. Locate the 2 anti-tip brackets supplied as shown on fig. 1.

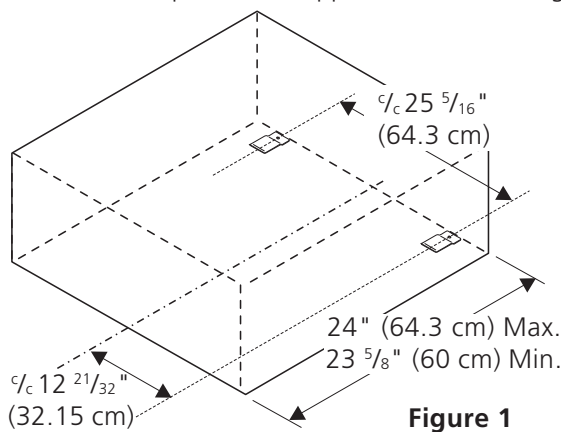


Figure 1

2. Slide drawer into cutout opening until front frame of drawer is flush against cabinet. Be careful not to pinch electrical cord.
3. Remove the drawer as instructed in the Use & Care Guide and secure drawer housing to cabinet using the 3 nickel-plated screws supplied (see Figure 2). **Do not overtighten screws.**
4. The 60" (152 cm) appliance power cord can now be connected into the 120 Volt outlet.
5. Proceed with mounting built-in oven above the drawer (if applicable). Follow installation instructions provided with built-in oven. Make sure to use anti-tip brackets supplied with the built-in oven.

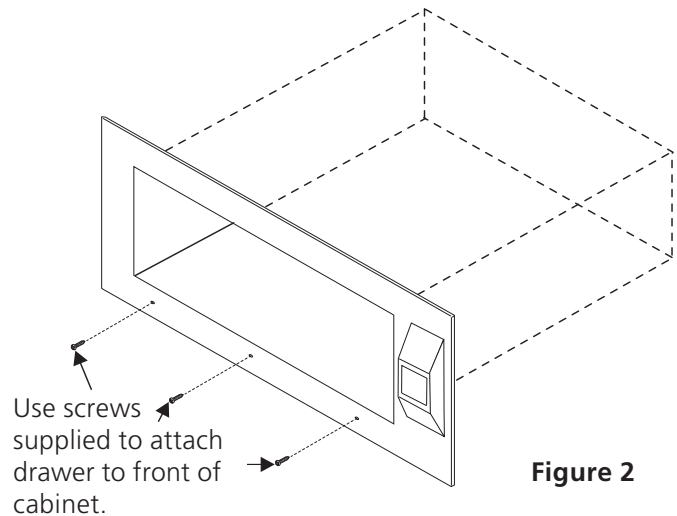
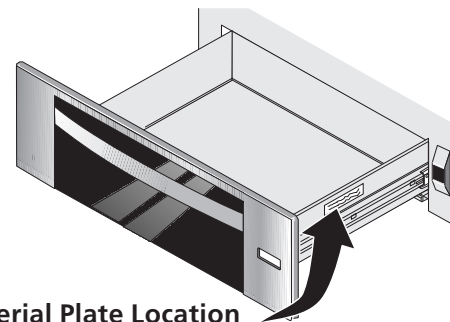


Figure 2

## Model and Serial Number Location

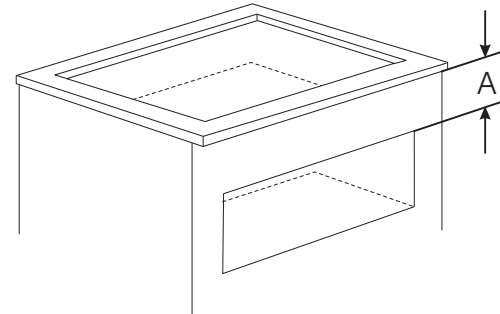
The serial plate is located as shown below.

When ordering parts for or making inquiries about your Warm & Serve Drawer, always be sure to include the model and serial numbers and a lot number or letter from the serial plate on your Warm & Serve Drawer.



Serial Plate Location

## Combination Warm & Serve Drawer and Cooktop Installation



Minimum Depth Spacing To Clear Cooktop Burner Box

Electric Cooktop	Spacing "A"	Gas Cooktop
E30IC75, E36IC75	4.5" (11.43cm)	
E30EC65, E36EC65	6.0" (15.24cm)	
E36EC75	7.5" (19.05cm)	
	8.5" (21.59cm)	E36GC75
E30EC70, E36EC70	5.0" (12.7cm)	

# INSTRUCCIONES DE INSTALACIÓN PARA EL CAJÓN CALENTADOR

**LA INSTALACIÓN Y EL SERVICIO DEBEN SER EJECUTADOS POR UN INSTALADOR CALIFICADO. IMPORTANTE: GUARDE ESTAS INSTRUCCIONES PARA EL USO DEL INSPECTOR LOCAL DE ELECTRICIDAD. LEA Y GUARDE ESTAS INSTRUCCIONES PARA FUTURAS REFERENCIAS.**

**⚠️ ADVERTENCIA PARA SU SEGURIDAD:** No almacene o use gasolina u otros vapores y líquidos combustibles cerca a éste o a cualquier otro electrodoméstico.

## INFORMACIÓN GENERAL

El cajón calentador puede ser usado:

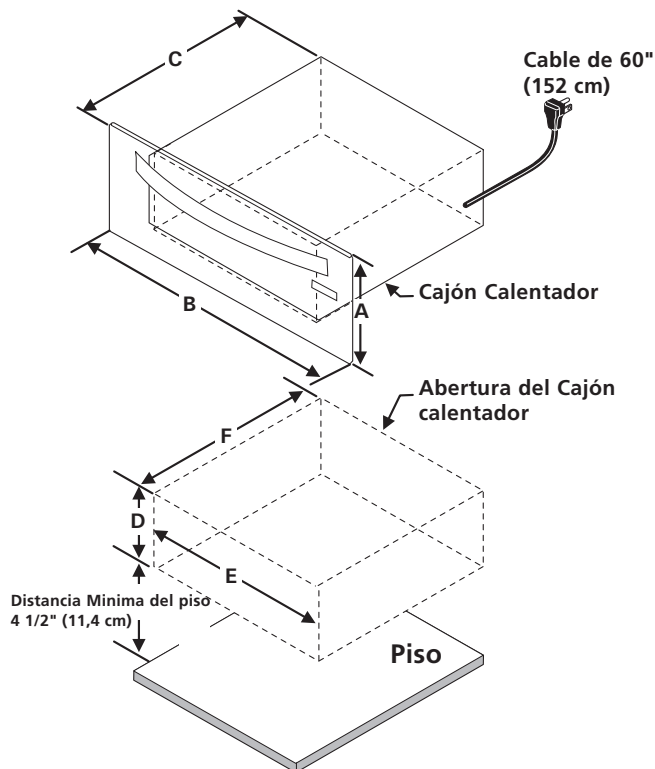
- Como unidad independiente
- En una combinación entre el cajón calentador y el horno de 30 (76 cm) pulgadas integrado y montado por encima del cajón

**IMPORTANTE:** El cajón calentador debe de estar instalado con una superficie llana, de la izquierda a la derecha, de la parte de atrás al frente. La superficie debe poder sostener 100 libras (45 Kg).

## Dimensiones del cajón calentador

**NOTA:** Un cable de 60" (152 cm) de largo es suministrado con el cajón calentador.

### Instalación de la unidad independiente



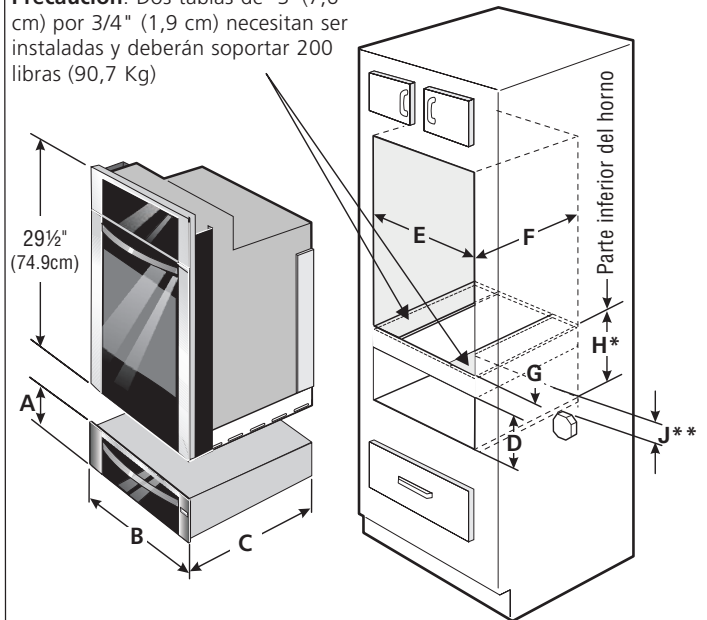
A. ALTO	B. ANCHO	C. LARGO
11 1/4" (28,6 cm)	30" (76,2 cm)	23 3/8" (59,4 cm)

	D. ALTURA DE LA ABERTURA	E. ANCHO DE LA ABERTURA	F. LARGO DE LA ABERTURA
Mín.	9 7/8" (25,1 cm)	28 1/2" (72,4 cm)	24" (61 cm)
Máx.	10 1/4" (26 cm)	28 3/4" (73 cm)	

**IMPORTANTE:** El cajón calentador funciona con un suministro de energía eléctrica de corriente alterna, de tres cables, de una sola fase, de 120 voltios, 60 hertz con línea a tierra.

### Instalación de la combinación cajón calentador y horno de 30" (76 cm) integrado

**Precaución:** Dos tablas de 3" (7,6 cm) por 3/4" (1,9 cm) necesitan ser instaladas y deberán soportar 200 libras (90,7 Kg)



**H\* = 11 5/8" (29.6cm) Min. es una dimensión crítica y necesita ser respetada.**

**J\*\* = 3" (7.6 cm) Max. La Caja para las conexiones electricas para el horno de empotre puede estar de bajo de la abertura del cajon calentador.**

A. ALTO	B. ANCHO	C. LARGO
11 1/4" (28,6 cm)	30" (76,2 cm)	23 3/8" (59,4 cm)

	D. ALTURA DE LA ABERTURA	E. ANCHO DE LA ABERTURA	F. LARGO DE LA ABERTURA	G. ALTO
Mín.	9 7/8" (25,1 cm)	28 1/2" (72,4 cm)	24" (61 cm)	1 3/4" (4,4 cm)
Máx.	10 1/4" (26 cm)	28 3/4" (73 cm)		Depende de la dimensión crítica H

# INSTRUCCIONES DE INSTALACIÓN PARA EL CAJÓN CALENTADOR

## Notas importantes para el instalador

1. Lea todas las instrucciones de instalación antes de instalar el electrodoméstico.
2. Retire todos los materiales de empaque del electrodoméstico antes de conectar la fuente de energía.
3. Observe todos los códigos y leyes del gobierno
4. Asegúrese de dejarle estas instrucciones al consumidor.

## Nota importante para el consumidor

Guarde estas instrucciones para futura referencia.

## INSTRUCCIONES IMPORTANTES DE SEGURIDAD

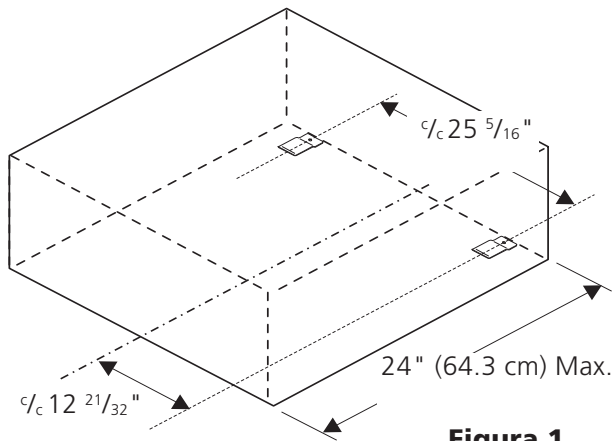
- Asegúrese de que su electrodoméstico está instalado y conectado en un tomacorriente de 120 voltios con tierra.
- Este electrodoméstico debe ser puesto eléctricamente a tierra de acuerdo con el Código Nacional Eléctrico ANSI/NFPA No 7— de la última edición de los Estados Unidos, o la CSA C22.1, Parte 1 en Canadá, y con los requisitos de códigos locales.

## Herramientas que usted necesita

- Destornillador de estrella (Phillips)
- Lápiz
- Regla o cinta medidora y regla recta
- SERRUCHO manual o serrucho de sable
- Nivel de burbuja

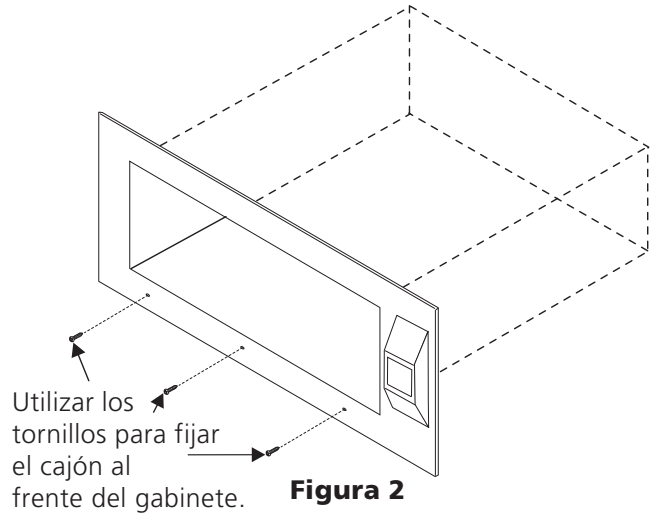
## Instalación del cajón calentador

1. Instalar los 2 brackets anti-volteo como muestro la figura 1.



**Figura 1**

2. Deslice el cajón hacia dentro de la abertura de la abertura hasta que el marco frontal del cajón esté a ras contra el gabinete. Tenga cuidado de no pinchar el cable eléctrico.
3. Remover el cajón como indica el manual de uso y cuidado asegure el marco contra el gabinete utilizando los tornillos niquelados. (vea la Figura 2). **No apriete demasiado los tornillos.**
4. El cable de 60" (152 cm) del electrodoméstico puede ahora conectarse en un tomacorriente de 120 voltios con tierra.
5. Proceda con el montaje del horno integrado por encima del cajón (si es el caso). Siga las instrucciones provistas con el horno integrado. Asegúrese de usar las abrazaderas antideslizantes provistas con el horno integrado.

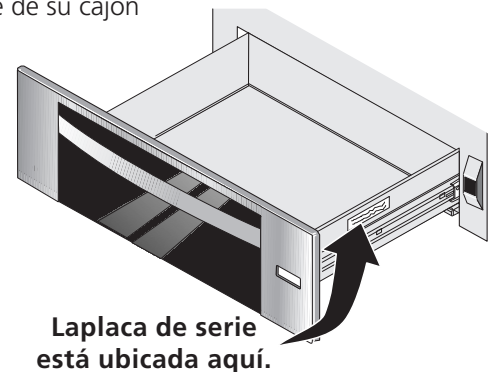


**Figura 2**

## Ubicación de la placa de serie

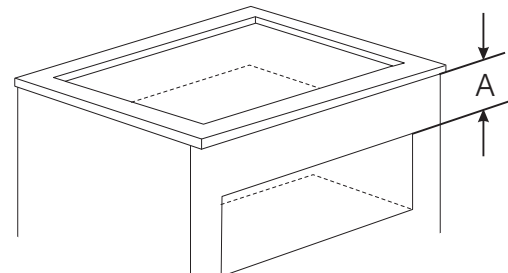
Encontrará el número de serie y modelo impresos en la placa de serie.

Cuando pida componentes o desee obtener informaciones sobre su cajón calentador, asegúrese de incluir el modelo y el número de serie o una letra o número de la placa con el número de serie de su cajón calentador.



Laplaca de serie está ubicada aquí.

## Combinación del cajón calentador y la instalación de una cubierta



Profundidad mínima para no interferir con la caja de quemadores.

Cubierta Eléctrica	Distancia "A"	Cubierta a Gas
E30IC75, E36IC75	4.5" (11.43cm)	
E30EC65, E36EC65	6.0" (15.24cm)	
E36EC75	7.5" (19.05cm)	
	8.5" (21.59cm)	E36GC75
E30EC70, E36EC70	5.0" (12.7cm)	

# INSTRUCTIONS D'INSTALLATION POUR LE TIROIR-RÉCHAUD

L'INSTALLATION ET L'ENTRETIEN DOIVENT ÊTRE EFFECTUÉS PAR UN INSTALLATEUR COMPÉTENT. **IMPORTANT : CONSERVEZ CES INSTRUCTIONS POUR L'INSPECTEUR D'ÉLECTRICITÉ LOCAL. LISEZ ET CONSERVEZ CES INSTRUCTIONS POUR RÉFÉRENCES ULTÉRIEURES.**

**⚠ AVERTISSEMENT** POUR VOTRE SÉCURITÉ: N'entreposez et n'utilisez pas d'essence ou autres gaz et liquides inflammables à proximité de cet appareil ou de tout autre appareil ménager.

## RENSEIGNEMENTS GÉNÉRAUX

Ce tiroir-réchaud peut être utilisé comme:

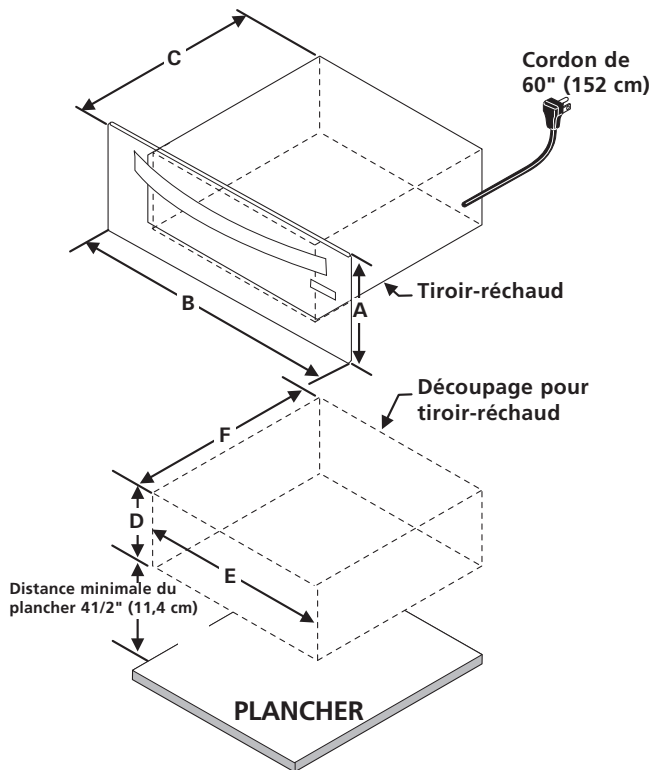
- Appareil autonome
- Tiroir-réchaud combiné à un four encastré de 30" (76 cm) superposé

**IMPORTANT:** Le tiroir-réchaud doit être installé sur une surface de niveau, de gauche à droite et de l'arrière à l'avant. La surface doit pouvoir supporter 100 lbs (45 Kg).

## Dimensions du tiroir-réchaud

**NOTE:** Un câble de 60" (152 cm) est fourni avec le tiroir-réchaud.

### Installation pour appareil autonome



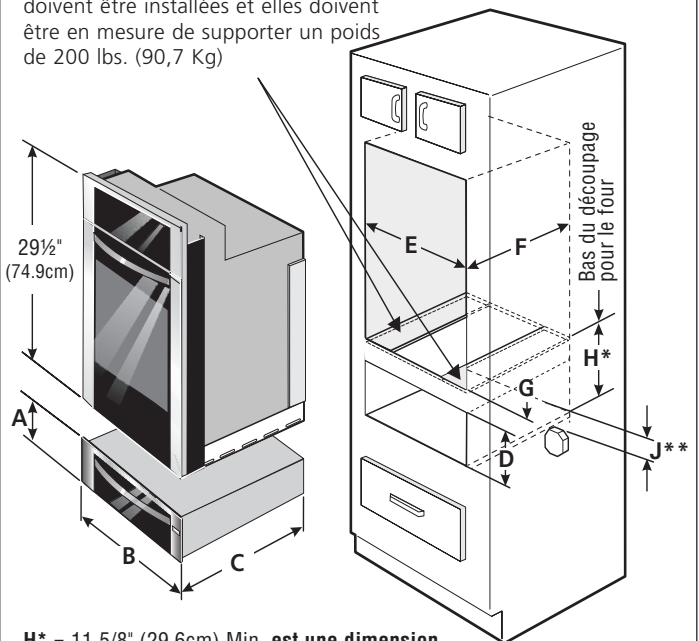
A. HAUTEUR	B. LARGEUR	C. PROFONDEUR
11 1/4" (28,6 cm)	30" (76,2 cm)	23 3/8" (59,4 cm)

	D. HAUTEUR DU DÉCOUPAGE	E. LARGEUR DU DÉCOUPAGE	F. PROFONDEUR DU DÉCOUPAGE
Min.	9 7/8" (25,1 cm)	28 1/2" (72,4 cm)	24" (61 cm)
Max.	10 1/4" (26 cm)	28 3/4" (73 cm)	

**IMPORTANT:** Le tiroir-réchaud fonctionne seulement avec un circuit électrique mis à la terre à 3 fils de 120 volts, monophasé, 60 Hz CA.

### Combiné tiroir-réchaud/ four encastré de 30" (76 cm)

**Attention:** Deux planches de 3" (7,6 cm) de large X 3/4" (1,9 cm) d'épais doivent être installées et elles doivent être en mesure de supporter un poids de 200 lbs. (90,7 Kg)



**H\* = 11 5/8" (29.6cm) Min. est une dimension critique et doit être respectée.**

**J\*\* = 3" (7.6 cm) Max. La boîte de jonction électrique pour le four encastré doit être située en bas du découpage pour le tiroir chauffant.**

A. HAUTEUR	B. LARGEUR	C. PROFONDEUR
11 1/4" (28,6 cm)	30" (76,2 cm)	23 3/8" (59,4 cm)

	D. HAUTEUR DU DÉCOUPAGE	E. LARGEUR DU DÉCOUPAGE	F. PROFONDEUR DU DÉCOUPAGE	G. HAUTEUR
Min.	9 7/8" (25,1 cm)	28 1/2" (72,4 cm)	24" (61 cm)	1 3/4" (4,4 cm)
Max.	10 1/4" (26 cm)	28 3/4" (73 cm)		Dépend de la dimension critique H

# INSTRUCTIONS D'INSTALLATION POUR LE TIROIR-RÉCHAUD

## Notes importantes à l'installateur

1. Lisez toutes les instructions d'installation avant de procéder à l'installation de cet appareil.
2. Retirez tout le matériel d'emballage de l'appareil avant de brancher l'alimentation électrique.
3. Observez tous les règlements et codes locaux applicables.
4. Assurez-vous de laisser ces instructions à l'utilisateur.

## Note importante à l'utilisateur

Conservez ces instructions pour références ultérieures.

# INSTRUCTIONS DE SÉCURITÉ IMPORTANTES

- Assurez-vous que votre appareil est installé et raccordé à une prise murale de 120 volts mise à la terre.
- Cet appareil doit être mis à la terre conformément au code d'électricité national ANSI/NFPA No. 70, dernière édition, aux États-Unis, ou à l'ACNOR C22.1, partie 1 au Canada, et aux codes et règlements locaux.

## Outils nécessaires

Tournevis Phillips  
Crayon  
Règle ou ruban à mesurer et équerre  
Scie à main ou scie sauteuse  
Niveau à bulle

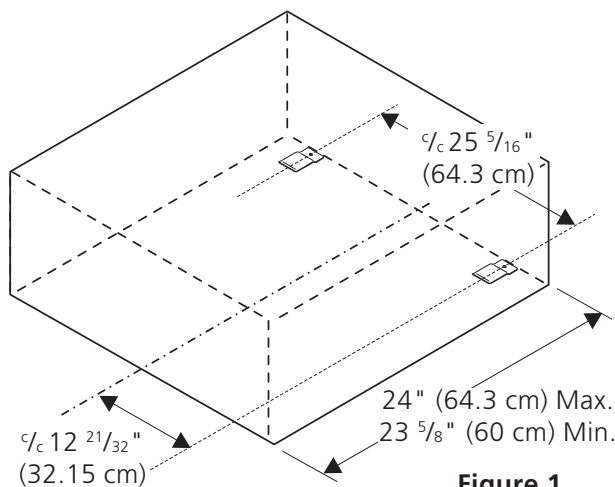


Figure 1

## Installation d'un tiroir-réchaud

1. Localisez les supports anti-bascule tel qu'indiqué à la fig. 1.
2. Glissez le tiroir dans l'ouverture du découpage jusqu'à ce que son cadre avant soit tout contre l'armoire. Veillez à ne pas coincer le cordon électrique.
3. Retirez le tiroir tel qu'expliqué dans le manuel d'utilisation et d'entretien et fixez le châssis du tiroir à l'armoire à l'aide des 3 vis plaquées au nickel fournies. **Ne serrez pas les vis outre mesure** (voir fig. 2)
4. Le cordon d'alimentation de l'appareil de 60" (152 cm) peut à présent être branché à la prise murale de 120 volts.
5. Procédez maintenant au montage du four encastré superposé au tiroir-réchaud (s'il y a lieu). Suivez les instructions d'installation fournies avec le four encastré. Assurez-vous

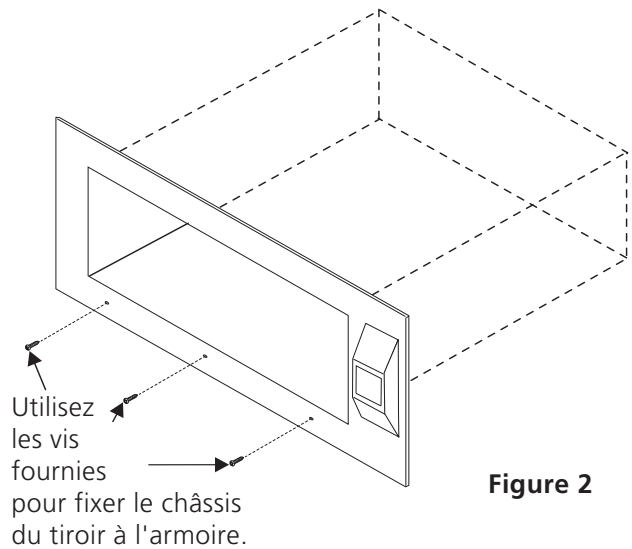
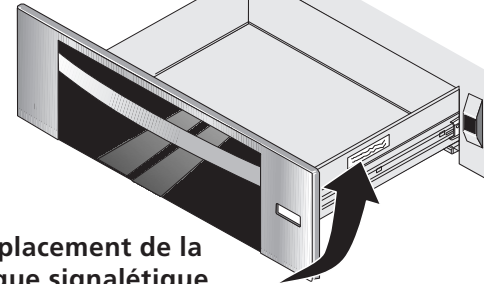


Figure 2

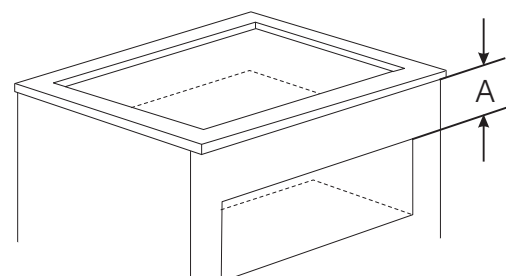
## Emplacement des numéros de modèle et de série

La plaque signalétique est située tel que montré plus bas. Lors d'une commande de pièces ou pour toute demande de renseignements au sujet de votre tiroir réchaud, assurez-vous de toujours inclure les numéros de modèle et de série inscrits sur la plaque signalétique de votre appareil.



Emplacement de la plaque signalétique

## Installation combiné tiroir-réchaud / table de cuisson



Espacement minimum pour ne pas entrer en interférence avec le boîtier de la table de cuisson.

Table de cuisson électrique	Espacement "A"	Table de cuisson au gaz
E30IC75, E36IC75	4.5" (11.43cm)	
E30EC65, E36EC65	6.0" (15.24cm)	
E36EC75	7.5" (19.05cm)	
	8.5" (21.59cm)	E36GC75
E30EC70, E36EC70	5.0" (12.7cm)	

# INSTRUCTIONS D'INSTALLATION POUR LE TIROIR-RÉCHAUD

Notes - Notas

# INSTRUCTIONS D'INSTALLATION POUR LE TIROIR-RÉCHAUD

Notes - Notas